

CATÁLOGO AGORA

INFRAESTRUCTURA



Calle 23 #25-20
Bogotá, Colombia
Tel. (+57 1) 269 4474
Tel. (+57 1) 310 699 8081
<http://agoraintegradores.com/>

SEÑALIZACIÓN GRAN FORMATO

La señalización de túneles es indispensable a la hora de hablar de seguridad. Nuestro aliado, IMPLASER es líder en España en señalización fotoluminiscente, especializado en la señalización de toda clase de túneles, ya sean de carretera o ferroviarios.

Con el acompañamiento de IMPLASER ofrecemos asesoría y capacitación para esta importante tarea. Nos adaptamos a las características de su proyecto, sin importar el nivel de exigencia. Llegando a soluciones con el cumplimiento de estándares técnicos y normativos internacionales.

Hemos logrado de manera exitosa la instalación de la señalización de gran formato en las 17 galerías de evacuación del Túnel de La Línea, cumpliendo con las altas exigencias de calidad a entera satisfacción de nuestro cliente.

Consultar Catalogo
Túneles Ferroviarios



Consultar Catalogo
Túneles Carreteros



iiiPor una Colombia segura, protegiendo su integridad jurídica!!!

BANDEROLA RETRO ILUMINADA LED

BANLED 001/002

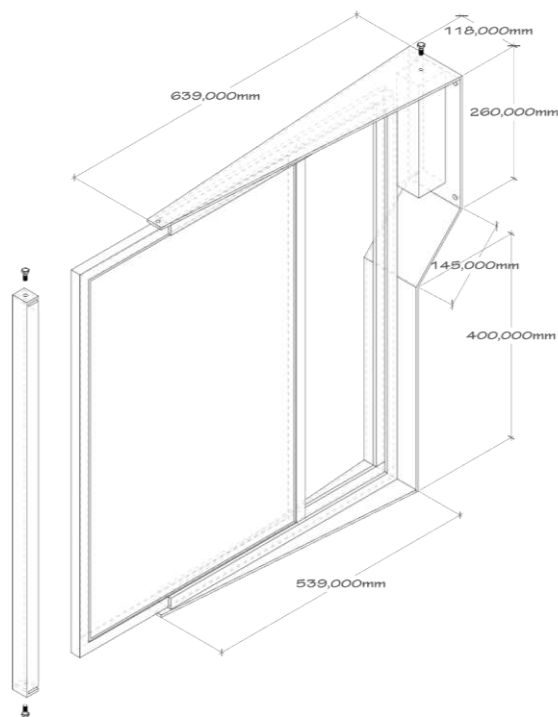
Luminaria reflectante y fotoluminiscente de alta intensidad, iluminada internamente con tecnología LED de alta incandescencia. Idónea para ser instalada en zonas de poca visibilidad, particularmente en el interior de túneles carreteros. Cumple con la función de señalar los diferentes elementos a identificar al interior del túnel. BANLED está caracterizada por su alta visibilidad ante situaciones normales, de preemergencia o emergencia.

Se trata de un sistema híbrido que combina la iluminación mediante tecnología LED con la fotoluminiscencia y la reflectividad. Es visible en ausencia de la luz exterior. La banderola tiene la posibilidad de ser fabricada para la visualización a una o dos caras, con todos los pictogramas o textos de seguridad que se requieren. Además, dispone de un anclaje adaptable para lugares donde la pared presenta curvatura, como por ejemplo en los hastiales de túneles.



CARACTERÍSTICAS TÉCNICAS

REFERENCIA	BANLED 001
ESTRUCTURA	ACERO
PINTURA	RESINA POLIESTRER – HORNEADA
DIMENSIONES BANDEROLA	840 X 545 X 50 mm
DIMENSIONES PICTOGRAMA	750 X 500 mm
PICTOGRAMA	SEGÚN NORMA UNE 23033 Y UNE 23035 – CERTIFICADA
MATERIAL PANEL	METACRILATO 100% PMMA + DIFUSOR 4 mm.
MATERIAL PICTOGRAMA	VINILO FOTOLUMISCENTE CLASE A Y REFELCTANTE – SEGÚN LA NORMA UNE 23035 Y UNE 135340
GRADO DE PROTECCION DE AGENTES ATMOSFERICOS	Level IP65
PESO	12 kg
CONSUMO ENERGETICO	21 w
LED'S	Level IP65 – 12V / Color: Blanco SMD 5050
VIDA UTIL LED'S	50.000 horas
FUENTES DE ALIMENTACIÓN	Level IP67 – 12V / 5 A – Mean Well
PRENSAESTOPAS	Level IP68 – POLIAMIDA
CONECTOR	Jack Plug – Level IP67
COLOR	SEGÚN COLOR PICTOGRAMA

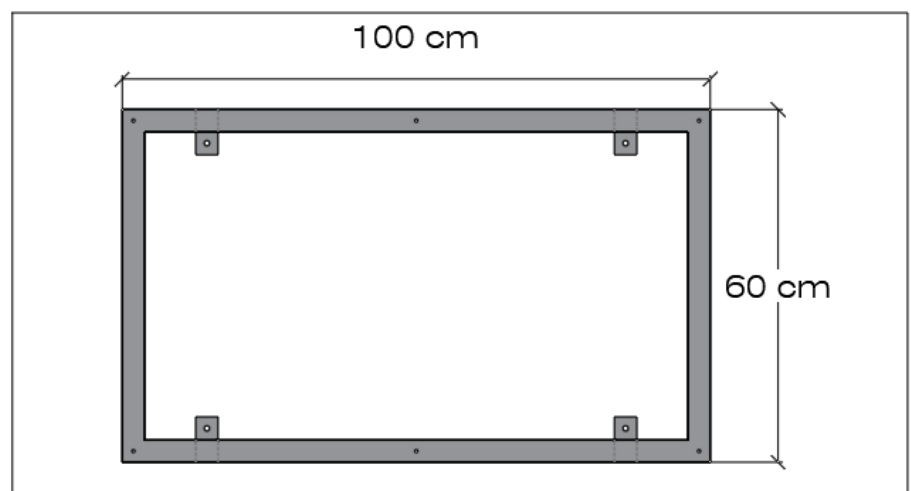


iiiPor una Colombia segura, protegiendo su integridad jurídica!!!

ESTRUCTURAS FLOTANTES

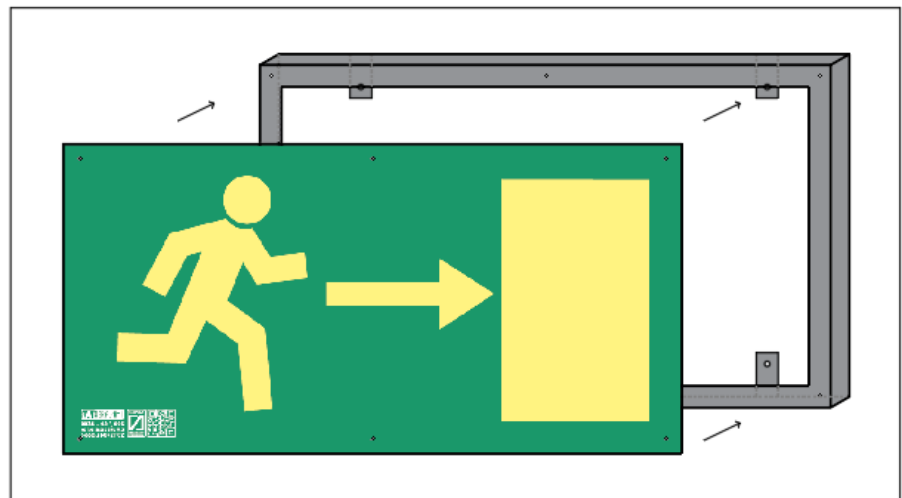


- Estructura en acero galvanizado para la instalación de la señalización vertical de seguridad de evacuación fotoluminiscente.
- Desarrollada en ángulo de acero de 1 ½" x 1/8" de alta resistencia mecánica garantizado la estabilidad y durabilidad de las señales dadas las condiciones a las que estarán expuestas al interior del túnel. Cuenta con recubrimiento de galvanizado en caliente en aleación de zinc y estaño, garantizado 20 años de protección a la corrosión.



iiiPor una Colombia segura, protegiendo su integridad jurídica!!!

- Con el fin de evitar distorsión visual y posibles zonas de sombra en las señales que impida una adecuada lectura, nuestra señalización se instala sobre estructuras metálicas que estarán ancladas al hastial del túnel a una altura que podrá variar entre los 2,00 ml y 2,05 ml.
- Igualmente la separación de la señal del hastial en concreto evitara la exposición a posibles condiciones de alcalinidad, humedad, agentes tóxicos y elementos biodegradables que, por acumulación, pudieran producir el deterioro físico de la señal y eventualmente disminuir la vida útil de la señalización.
- El mantenimiento y limpieza mediante agua y detergentes neutros y secado será rápido y eficiente.
- Fácil acceso para mantenimiento.



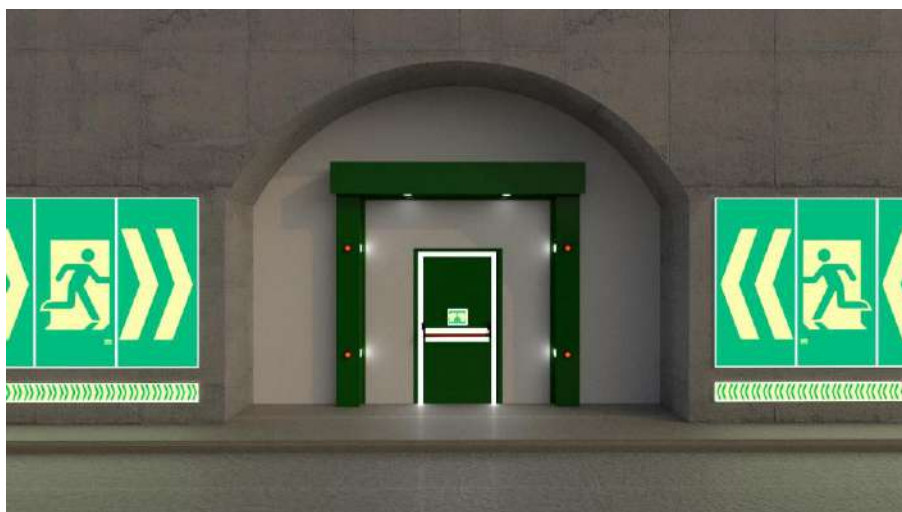
CONTRAMARCOS PARA PÓRTICOS ILUMINACIÓN LED'S – GALERÍAS DE EVACUACIÓN

Contramarco modular para identificación de la salida de emergencia en las galerías de evacuación en túneles.

MATERIALES Y ACABADOS

Consta una estructura modular de dos columnas laterales y un dintel en acero galvanizado cal. 14 adosados a los muros perimetrales a las puertas peatonales y vehiculares de las galerías de evacuación mediante anclajes de expansión de ½" x 4".

Terminación en pintura de alta resistencia por aplicación electrostática a base de resinas poliéster color verde RAL 6032, curadas en horno a 180°C de temperatura. No es pintura en situ.

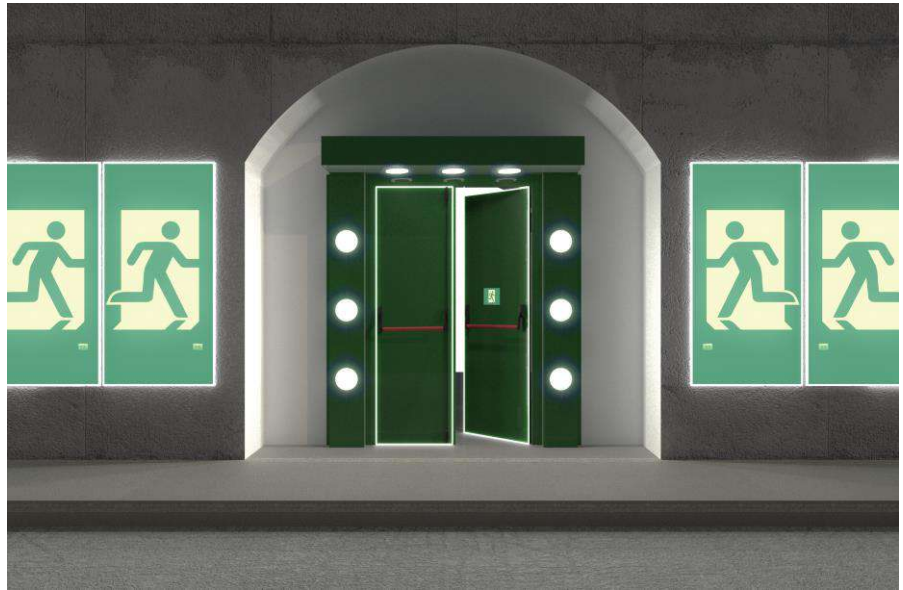


CONTRAMARCO PEATONAL

Dintel 1800 mm x 200 mm x 400 mm + 3 Luminarias LED'S, Ø 4" –
Iluminación permanente.

Columnas 2000 mm x 250 mm x 100 mm + 3 Luminarias LED'S, Ø 4" por
columna. La intermitencia está controlada desde el centro de control.

Total: 9 Luminarias LED'S, Ø 4" – IP-20 – 50.000 horas de vida útil.



iiiPor una Colombia segura, protegiendo su integridad jurídica!!!

CONTRAMARCO VEHICULAR

Dintel 4800 mm x 500 mm x 300 mm + 6 Luminarias LED'S, Ø 4" –
Iluminación permanente.

Columnas 3600 mm x 250 mm x 100 mm + 4 Luminarias LED'S, Ø 4" por
columna. La intermitencia está controlada desde el centro de control.

Total: 12 Luminarias LED'S, Ø 4" – IP-20 – 50.000 horas de vida útil.



iiiPor una Colombia segura, protegiendo su integridad jurídica!!!

Señalización fotoluminiscente de rutas de evacuación



Consultar Catalogo
Señalización



Señalización fotoluminiscente de apoyo de red contra incendios



Consultar Catalogo
Señalización



Señalización fotoluminiscente de apoyo de emergencia



Consultar Catalogo
Señalización



Señalización fotoluminiscente de apoyo de accesibilidad



Consultar Catalogo
Accesibilidad



iii Por una Colombia segura, protegiendo su integridad jurídica!!!

Señalización de prevención de riesgos

Su objetivo: La prevención de accidentes laborales y el aumento de la seguridad en el trabajo.

Las señales de PRL o señales de prevención de riesgos laborales son sin duda unas de las más reconocidas por todos. Por eso, la ley es tan estricta y por eso nuestros productos de señalización de PRL son una de las líneas prioritarias de nuestro trabajo. **Cumplimos con la norma ISO 7010 de 2.017.**



OBLIGACIÓN



ADVERTENCIA



PROHIBICIÓN

Consultar Catálogo
Prevención de Riesgos



NUESTROS CLIENTES

La satisfacción del cliente es algo que nos tomamos muy en serio.

Entregamos toda nuestra experiencia y profesionalismo al servicio de cada uno de nuestros clientes.

Queremos que trabajar para Usted sea sinónimo de seguridad, confianza y garantía, por tanto, ponemos todos nuestros recursos para lograrlo.



iiiPor una Colombia segura, protegiendo su integridad jurídica!!!